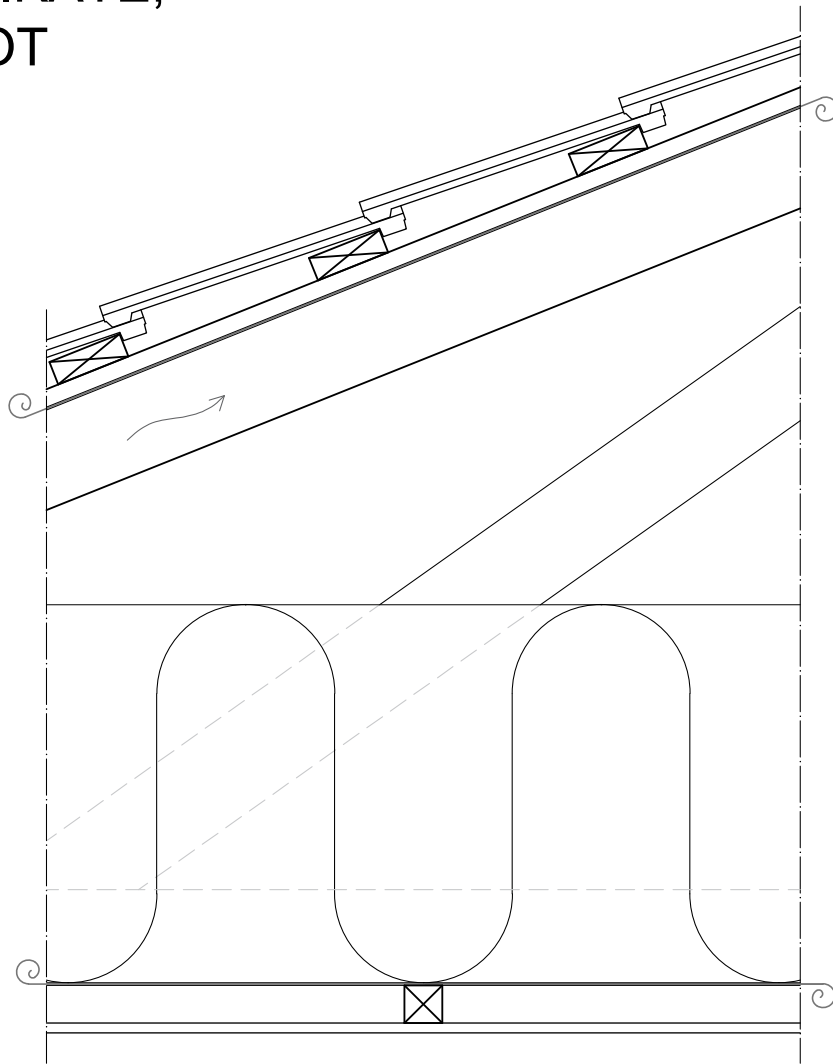


# BETONITIILIKATE, NR-RISTIKOT YLÄPOHJA



Materiaali	Vahvuus [mm]	Tiheys [kg/m³]	Massa [kg]	Hiilijalanjälki arvio A1-A3 [kg CO2e/m²]	Osien vaihto B4 [kg CO2e/m²]	Hiilijalanjälki arvio C2-C4 [kg CO2e/m²]	Hiilikädenjälki arvio [kg CO2e/m²]
Betonitiilikate	22		27	4,30	4,30	0,87	
Ruoteet, 32x100, k370	32	474	4	0,34		0,08	-6,56
Tuuletusrima, 22x50, k900	22	474	0,6	0,05		0,01	-0,93
Kondessisuojattu aluskate							
NR-ristikot, 48x123, k900	123	474	9	0,79		0,19	-15,15
Puhallusvilla, kivivilla	500	33	17	24,75		0,94	
Höyrynsulkumuovi	0,2	925	0,2	0,57		0,56	
Koolaus, 50x50, k400	50	474	3	0,25		0,06	-4,74
Kipsilevy	13	670	9	2,70		0,01	
			<b>YHT.</b>	<b>33,74</b>	<b>4,30</b>	<b>2,72</b>	<b>-27,38</b>

Rakennustuotteiden konservatiiviset hiilijalanjälkiarvot, hiilikädenjälki ja purkamisen/purkutuotteiden käsittelyn konservatiiviset hiilijalanjälkiarvot sekä käyttöäoletukset rakentamisluvan hakemiseen:  
<https://www.co2data.fi/>